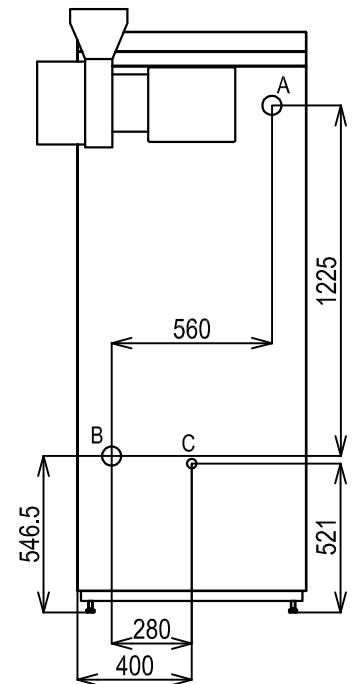
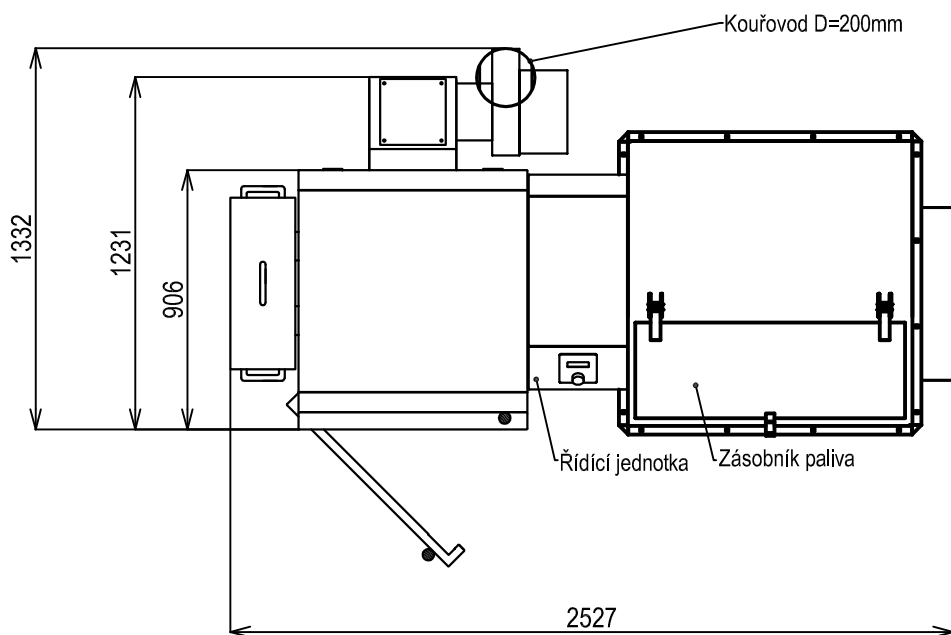
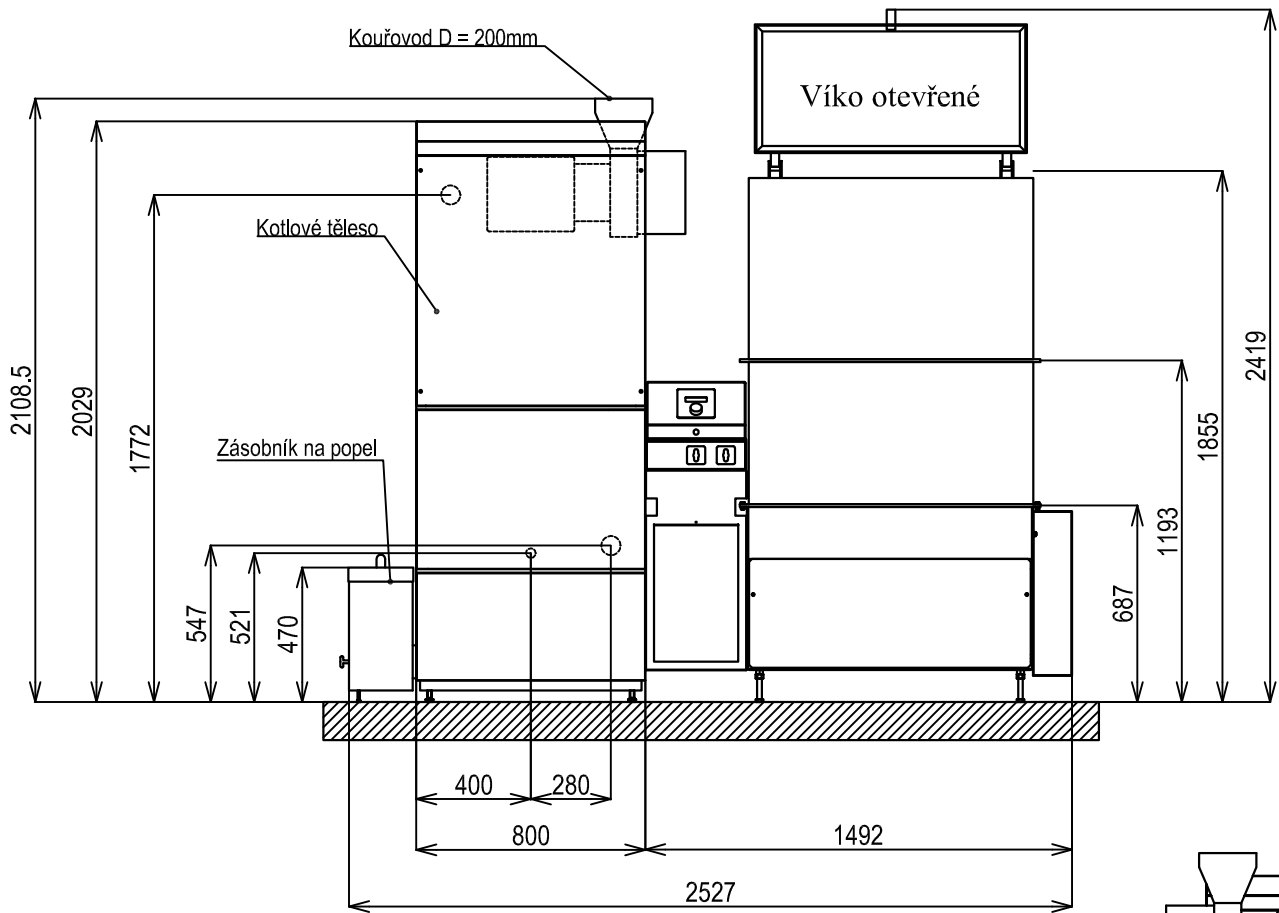


# Hamont 100 USV 1,4m<sup>3</sup>



A = Voda - vstup G2"  
 B = Voda - výstup G2"  
 C = Vypouštěcí ventil G3/4"

Max. teplota: 90 °C

Max. provozní tlak: 3,5 bar

El. přípoj 400 V, s nulovým vodičem

Max. celkový přípojný příkon: 2,58 kW

Max. frakce paliva: 30 mm

Max. vlhkost paliva: 30 %