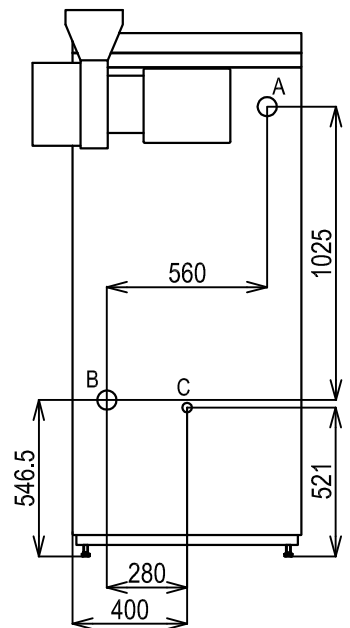
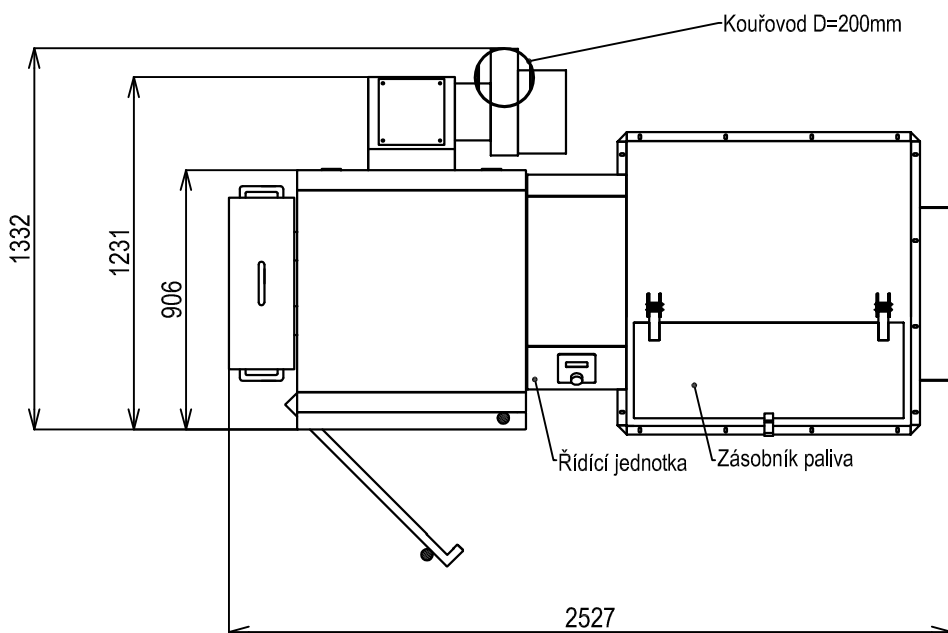
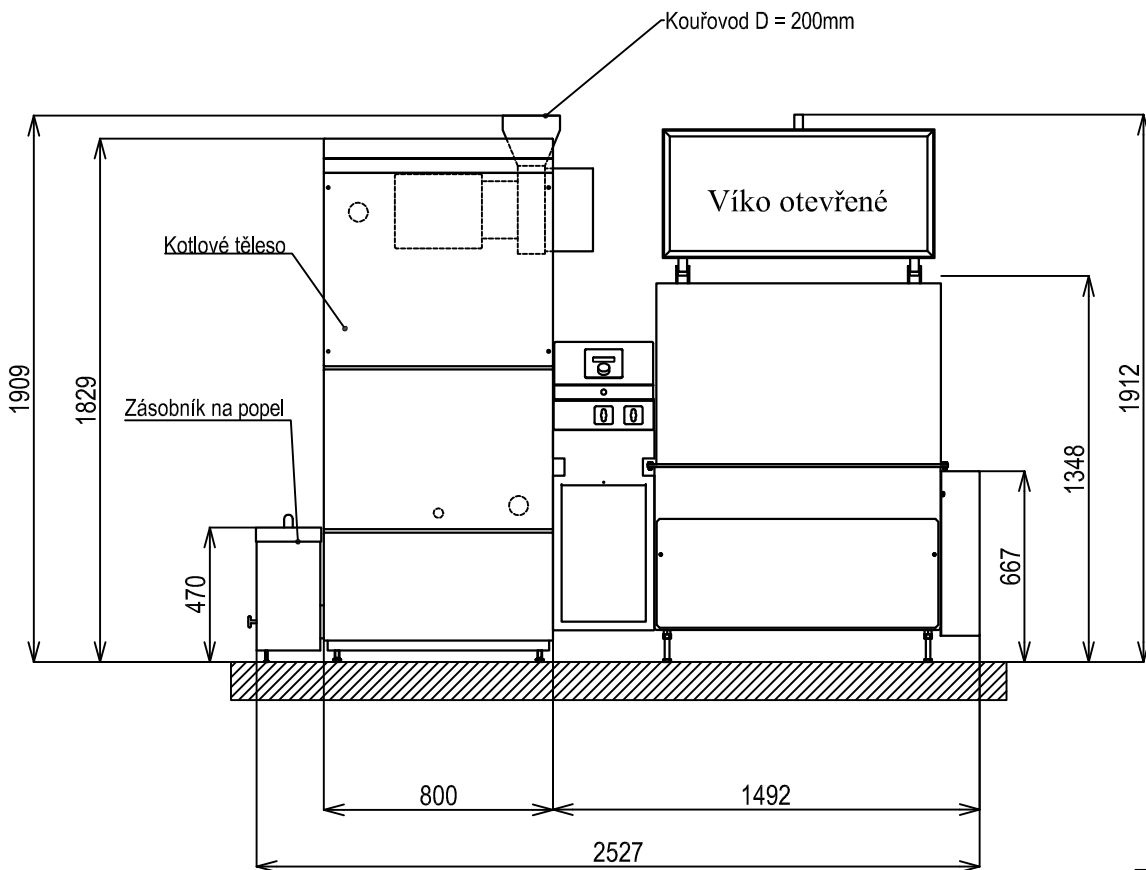


Hamont 40-80 USV 1m³



A = Voda - vstup G2"
 B = Voda - výstup G2"
 C = Vypouštěcí ventil G3/4"

Max. teplota: 90 °C
 Max. provozní tlak: 3,5 bar
 El. přípoj 400 V, s nulovým vodičem

Max. celkový přípojný příkon: 2,58 kW
 Max. frakce paliva: 30 mm
 Max. vlhkost paliva: 30 %